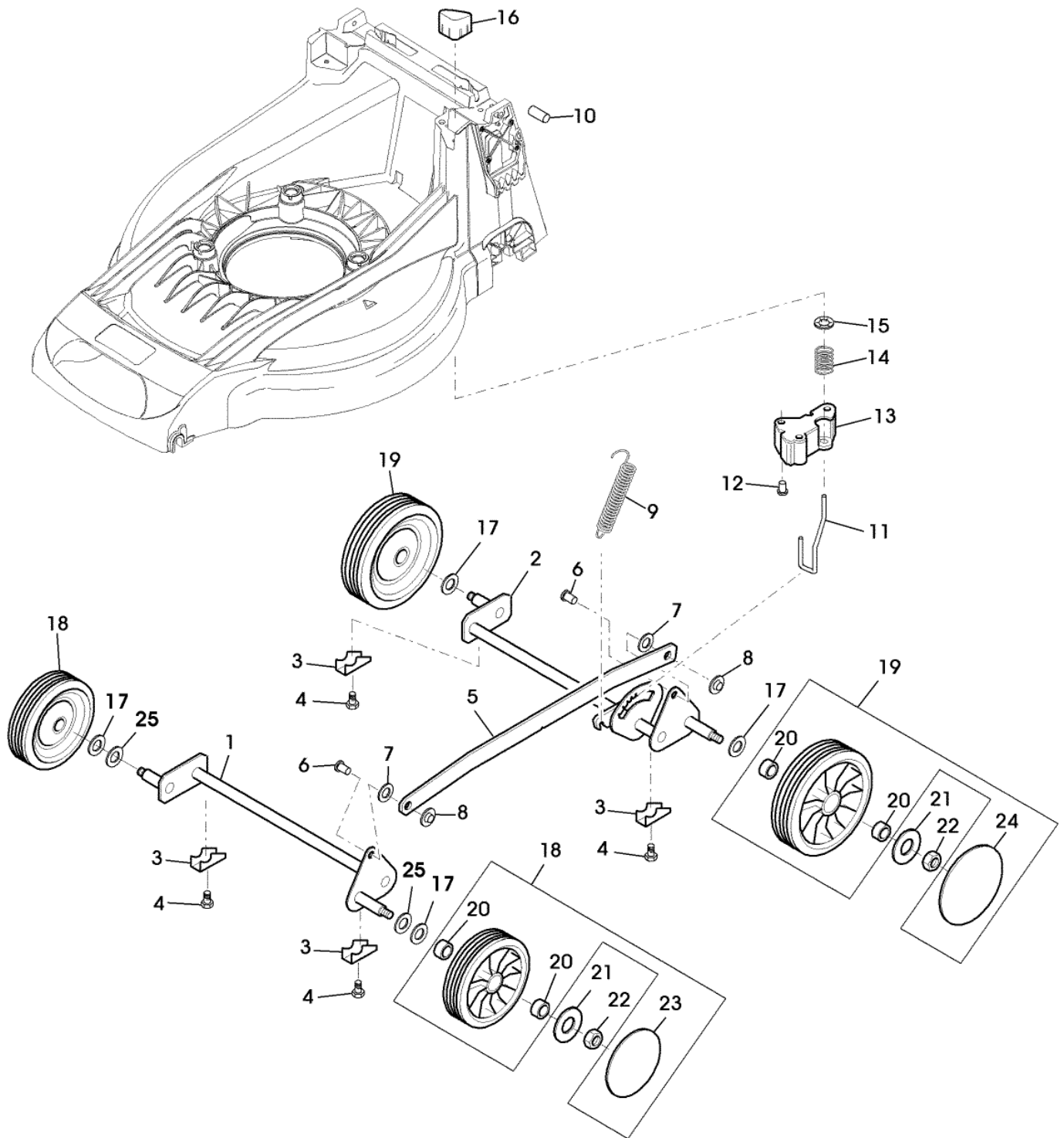


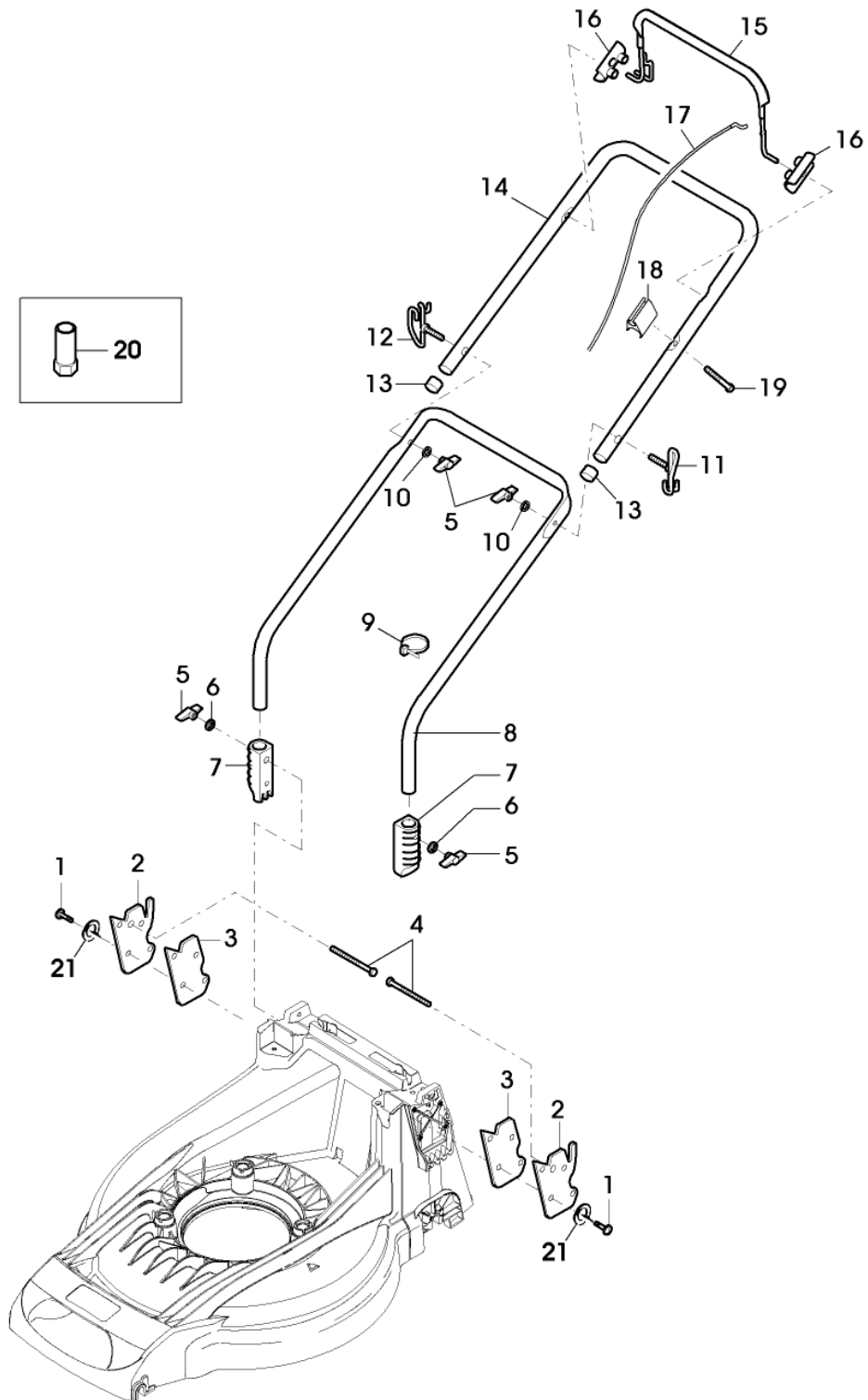
SA003327

Bil d Nr.	Teilenummer	S t k .	BEZEICHNUNG	TI	Bis Modell
1	SA37286	1	BENZINMOTOR B AND S, Q45, MODEL 10G902, TYPE 0124B1 (ORDER SA37617 )		006389
	SA37617	1	BENZINMOTOR B AND S, SPRINT XT45, MODEL 10G902, TYPE 0128B1		
	SA37617	1	BENZINMOTOR (B) B AND S, 550 SPRINT XT, MODEL 10T802, TYPE 0128B1		
2	LG691044	1	SCHRAUBE (SUB FOR SA26798 )		
3	LG690798	1	KLEMME (SUB FOR SA26799 )		
4	SA26831	1	FILTEREINSATZ		
5	TY6129	1	ZÜNDKERZE (SUB FOR SA16815 )		
6	SA15967	1	KEIL 4X6, 5		
7	SA37467	1	BLLENDE ORDER SAU13467		
	SAU13467	1	SCHUTZ		
8	SAA37309	1	MÄHGEHÄUSE ORDER SAA11494		
	SAA11494	1	MÄHGEHÄUSE INCLUDES SAA11027 AND SA33975		
	SAA11027	1	SCHUTZSATZ		
	SA33975	6	SCHRAUBE		
9	SA15307	3	SECHSKANTSCHRAUBE M8X45		
10	SA15213	3	UNTERLEGSCHNEIBE (A) A 8, 4		
11	14M7327	3	SICHERUNGSMUTTER (A) (SUB FOR SA11998 )		
12	SA37287	1	LÜFTER NSEP (ORDER SA37626 , SA37304 , SA31264 )		008092
13	SA37288	1	FLANSCH NSEP (ORDER SA37626 , SA37304 , SA31264 )		008092
14	SA34368	2	SCHEIBE		
15	SA37289	1	MESSER NSEP (ORDER SAA13349 , SA37626 , SA37304 , SA31264 )		008842
16	SA37481	2	SCHRAUBE 5X25		008092
17	SA35170	1	SCHEIBE		
18	SA34499	1	SCHEIBE		
19	SA11866	1	SCHRAUBE NF 3/8X44, 4		
20	SA37304	1	LÜFTER		
21	SA31264	3	SCHRAUBE M5X16		
22	SA37626	1	FLANSCH		
23	SAA13349	1	MESSER SUB FOR SAU10007		
	SA575	1	MULCHKIT (A) WERDEN NUR NOCH IN PACKMENGEN GELIEFERT (B) AB BAUJAHR 2008		



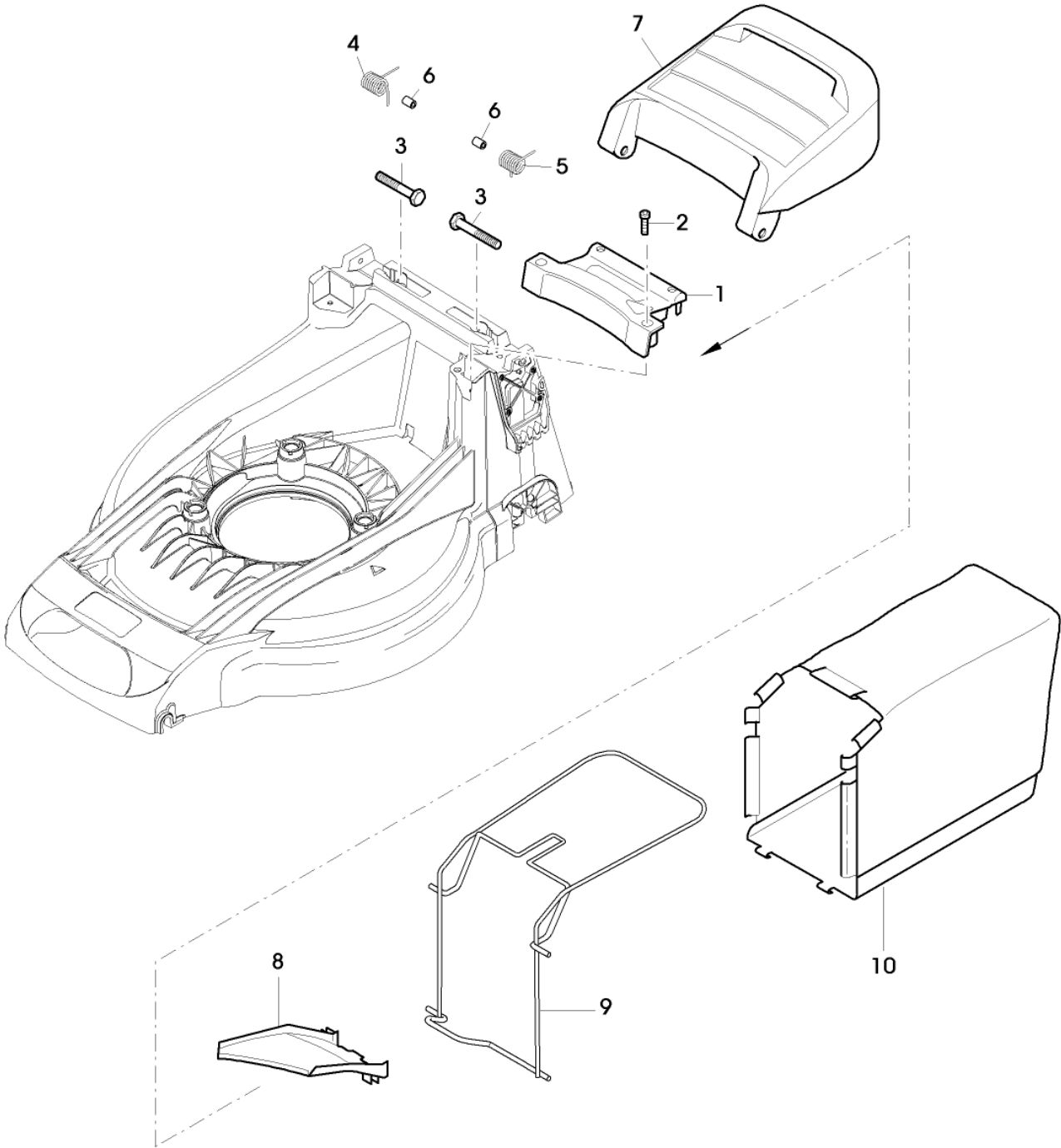
SA002610

Bil d Nr.	Teilenummer	S t k .	BEZEICHNUNG	TI	Bis Modell
1	SAA10997	1	VORDERACHSE SUB FOR SA36389 ; FRONT		
2	SAA10998	1	HINTERACHSE SUB FOR SA37278 ; REAR		
3	SA36388	4	KLEMME		
4	SA37450	4	SCHRAUBE K 45X18		
5	SA37283	1	VERBINDUNGSSTANGE		
6	SAU12686	2	BOLZEN ALSO ORDER SAU12674 ; SUB FOR SA17006		
7	SA36666	2	DISTANZSCHEIBE 11.5X6.3X0.5		
8	SAU12674	2	SPRENGRING (A) D6 ALSO ORDER SAU12686 ; SUB FOR SA31710		
9	SA37279	1	FEDER		
10	SA37446	1	LAGERNADEL 8 H8X45		
11	SA37280	1	VERRIEGELUNG		
12	SA37452	3	SCHRAUBE K 60X20		
13	SA37337	1	FÜHRUNG		
14	SA37312	1	DRUCKFEDER		
15	SA12973	1	FEDERMUTTER (A) D6		
16	SA37281	1	DRUCKKNOPF		
17	SA35229	4	UNTERLEGSCHIEBE		015388
18	SAA13272	2	RAD KPL. MIT BEREIFUNG 150 mm ALSO ORDER SA35229 ; SUB FOR SAA37284		
19	SAA37313	2	RAD KPL. MIT BEREIFUNG 180MM		
20	SA33229	8	KUGELLAGER		
21	SA15213	4	UNTERLEGSCHIEBE (A) A 8, 4		
22	14M7327	4	SICHERUNGSMUTTER (A) (SUB FOR SA11998 )		
23	SA37285	2	DECKEL 150MM		
24	SA37314	2	DECKEL 180MM		
25	SA20154	2	FEDERSCHIEBE 12		015388
	SA20154	4	FEDERSCHIEBE 12		
			(A) WERDEN NUR NOCH IN PACKMENGEN GELIEFERT		



SA004234

Bil d Nr.	Teilenummer	S t k .	BEZEICHNUNG	TI	Bis Modell
1	SA37451	8	SCHRAUBE K 50X16		016981
	SAU11984	8	SCHRAUBE KT-S 60X16 SUB FOR SAU11360		
2	SA37290	2	HALTER		016981
	SAU11359	2	HALTER		
3	SA37496	2	DÄMPFER		
4	SA37482	2	SCHRAUBE M6X55		
5	SA31121	4	FLÜGELMUTTER (A)		
6	SA15212	2	UNTERLEGSCHIEBE (A) A6, 4		
7	SA37293	2	HALTER		
8	SAA37292	1	FÜHRUNG LOW		
9	SA12505	1	KABELBINDER 115MM		
10	SA11243	2	UNTERLEGSCHIEBE		
11	SAU12235	1	FUEHRUNG SUB FOR SA35190 ; M6		
12	SAU12236	1	FÜHRUNG SUB FOR SA35436 ;M6		
13	SA34255	2	STOPFEN (A)		
14	SAA37291	1	LENKSTANGE		
15	SA37294	1	HEBEL		
16	SA37315	2	LAGER		
17	SA37295	1	SEILZUG (B)		
18	SA37380	1	HALTER		
19	SA37451	1	SCHRAUBE K50X16		
20	SA35231	1	SCHLÜSSEL SUB FOR SA11864 ;SW 21		
21	SA36304	8	FEDERSCHIEBE A5, 3		016981
			(A) WERDEN NUR NOCH IN PACKMENGEN GELIEFERT		
			(B) FÜR MOTORBREMSE		



Bil d Nr.	Teilenummer	S t k .	BEZEICHNUNG	TI	Bis Modell
1	SA37282	1	GRIFF		
2	SA37489	4	SCHRAUBE 6X35		
3	SA12987	2	SECHSKANTSCHRAUBE M6X55		
4	SA31261	1	FEDER LH		
5	SA11397	1	FEDER RH		
6	SA36640	2	BÜCHSE		
7	SAA37383	1	ABWEISER		
8	SA37297	1	RUTSCHE		
9	SAA11580	1	RAHMEN SUB FOR SAA37296		
10	SAA11385	1	GRASFANGBEHÄLTER SUB FOR SA37298		





SA003328

Bil d Nr.	Teilenummer	S t k .	BEZEICHNUNG	TI	Bis Modell
1	SA37470	1	AUFKLEBER		
2	SA37528	1	AUFKLEBER (SUB FOR SA37390 )		
3	SA37460	1	AUFKLEBER FOR SA37286 , B AND S, Q45		
	SA37619	1	AUFKLEBER FOR SA37617 , B AND S, XT45		
4	SA37442	1	AUFKLEBER		
5	SA37276	1	AUFKLEBER		